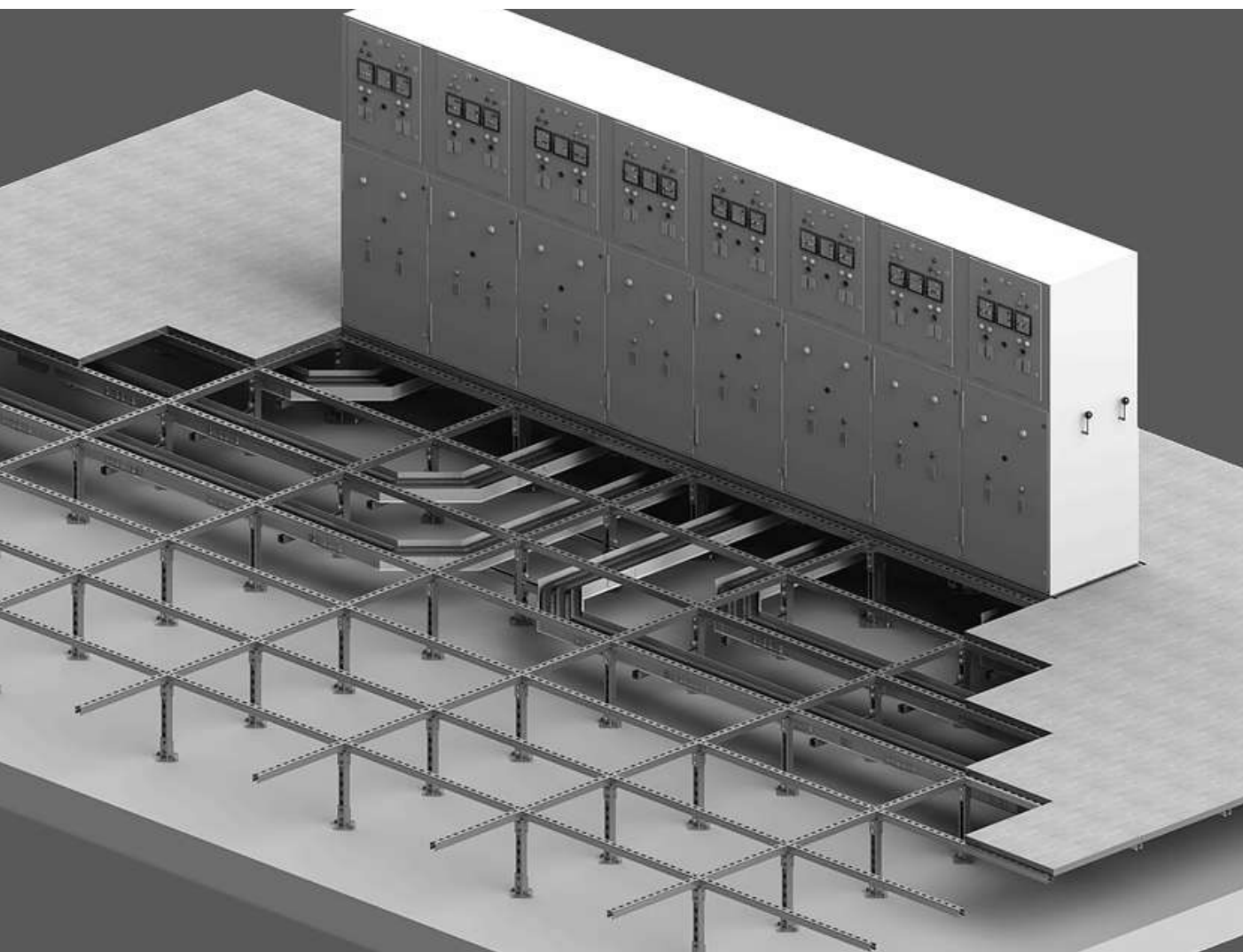


K&R Design

ПРОМЫШЛЕННЫЙ ФАЛЬШПОЛ

от российского производителя





СОДЕРЖАНИЕ

ПРОРЫВ В НАПРАВЛЕНИИ ПРОМЫШЛЕННОГО ПОЛА.....	4
РЕГУЛИРУЕМЫЕ СТОЙКИ.....	5
ПРОФИЛИ ПРОМЫШЛЕННОГО ПОЛА.....	9
СОЕДИНИТЕЛЬНЫЕ ПЛАСТИНЫ ДЛЯ ПРОФИЛЕЙ.....	11
КАБЕЛЬНЫЕ СТОЙКИ.....	12
ТИПОВЫЕ УЗЛЫ.....	15
ПЛИТЫ ФАЛЬШПОЛА.....	19
ФИКСАТОРЫ ПЛИТ.....	21
ЛЕНТА УПЛОТНИТЕЛЬНАЯ, СЪЁМНИК ВАКУУМНЫЙ.....	26
КАБЕЛЬНЫЕ ЛОТКИ.....	27
ПРОТИВОПОЖАРНЫЕ ПЕРЕГОРОДКИ.....	28

ПРОРЫВ В НАПРАВЛЕНИИ ПРОМЫШЛЕННОГО ФАЛЬШПОЛА:

Компания «K&R DESIGN» представляет новый этап в становлении направления промышленного фальшпола.

Наш промышленный фальшпол обладает рядом исключительных преимуществ, а именно:

- Использование регулируемых стоек с диапазоном регулировки ± 50 мм от проектируемой высоты
- Элементы поставляются в предсобранном состоянии, что уменьшает вероятность ошибок при монтаже
- Оцинкованное покрытие всех металлических элементов предохраняет от коррозии
- Отпадает необходимость в сварочных и черновых работах
- Сейсмостойкость до 9 баллов по шкале MSK-64 при меньшем весе готовой конструкции
- Простота монтажа, не требует специального инструмента и оборудования

СТОЙКИ СЕРИИ PROM41.41

ТЕХНИЧЕСКИЕ ХАРАКТЕРИСТИКИ:

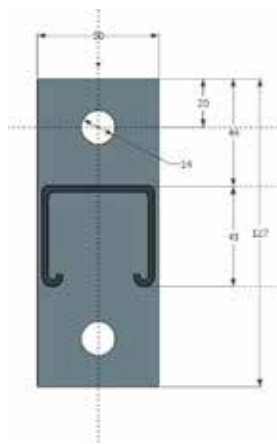
Основа: С-образный профиль

Материал: сталь толщиной 2,5 мм

Являются одним из ключевых элементов конструкции сборного пола.

Необходимы для организации «подпольного» пространства. В роли стоек фальшпола применяются:

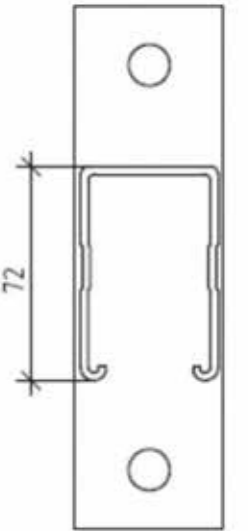
- для умеренных нагрузок — консоли серии PROM 41
- для тяжелых нагрузок — консоли серии PROM U 41



НАИМЕНОВАНИЕ	Размеры,мм			
	A	B	L длина	толщина
PROM 41.41.100	41	41	100	2,5
PROM 41.41.150	41	41	150	2,5
PROM 41.41.200	41	41	200	2,5
PROM 41.41.250	41	41	250	2,5
PROM 41.41.300	41	41	300	2,5
PROM 41.41.350	41	41	350	2,5
PROM 41.41.400	41	41	400	2,5
PROM 41.41.450	41	41	450	2,5
PROM 41.41.500	41	41	500	2,5
PROM 41.41.600	41	41	600	2,5
PROM 41.41.700	41	41	700	2,5
PROM 41.41.750	41	41	750	2,5
PROM 41.41.800	41	41	800	2,5
PROM 41.41.900	41	41	900	2,5
PROM 41.41.1000	41	41	1000	2,5

СТОЙКИ СЕРИИ PROM 41.72

НАИМЕНОВАНИЕ	Размеры,мм			
	A	B	L длина	толщина
PROM 41.72.100	41	72	100	2,5
PROM 41.72.200	41	72	200	2,5
PROM 41.72.300	41	72	300	2,5
PROM 41.72.400	41	72	400	2,5
PROM 41.72.500	41	72	500	2,5
PROM 41.72.600	41	72	600	2,5
PROM 41.72.700	41	72	700	2,5
PROM 41.72.800	41	72	800	2,5
PROM 41.72.900	41	72	900	2,5
PROM 41.72.1000	41	72	1000	2,5

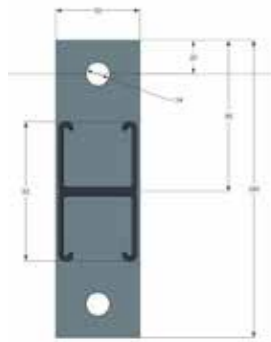




ТЕХНИЧЕСКИЕ ХАРАКТЕРИСТИКИ:

Основа: двойной С-образный профиль

Материал: сталь толщиной 2,5 мм



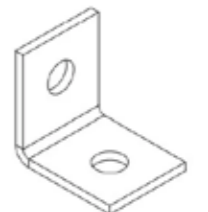
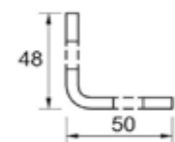
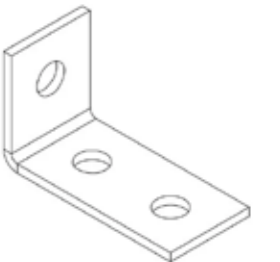
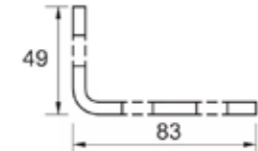
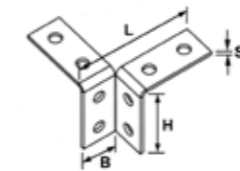
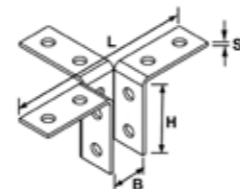
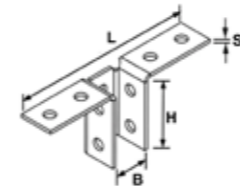
НАИМЕНОВАНИЕ	Размеры,мм			
	A	B	L длина	толщина
PROM U 41.82.100	41	82	100	2,5
PROM U 41.82.150	41	82	150	2,5
PROM U 41.82.200	41	82	200	2,5
PROM U 41.82.250	41	82	250	2,5
PROM U 41.82.300	41	82	300	2,5
PROM U 41.82.350	41	82	350	2,5
PROM U 41.82.400	41	82	400	2,5
PROM U 41.82.450	41	82	450	2,5
PROM U 41.82.500	41	82	500	2,5
PROM U 41.82.600	41	82	600	2,5
PROM U 41.82.700	41	82	700	2,5
PROM U 41.82.750	41	82	750	2,5
PROM U 41.82.800	41	82	800	2,5
PROM U 41.82.900	41	82	900	2,5
PROM U 41.82.950	41	82	950	2,5

СОЕДИНИТЕЛЬНЫЕ
ЭЛЕМЕНТЫ ФАЛЬШПОЛА

Соединительные элементы двумерные используются для соединения профилей между собой в одной или двух плоскостях.

Представляют из себя пластины различной формы с отверстиями для болтов.

НАИМЕНОВАНИЕ	Размеры,мм			
	L	B	H	S
Двухлепестковый соединитель	230	42	94	4
Трехлепестковый соединитель	230	42	94	4
Соединитель двухлепестковый угловой	136	42	94	4



ПРОФИЛИ ПРОМЫШЛЕННОГО ФАЛЬШПОЛА



Профиль CP41x41.20
Профиль CP41x41.25
Профиль CP41x21.25

ТЕХНИЧЕСКИЕ ХАРАКТЕРИСТИКИ:

Основа: С-образный профиль
Материал: сталь Ст3, толщиной 2,5 мм
Длина: до 6000 мм
Защитное покрытие: горячее цинкование
Использование: в местах с низкой и средней нагрузкой, в большинстве это пешеходные зоны
Сейсмостойкость: до 9 баллов по шкале MSK-64



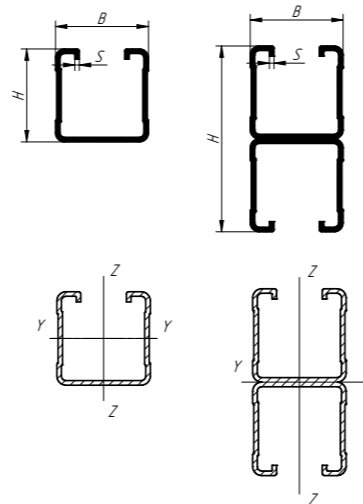
Профиль CP41.25D

ТЕХНИЧЕСКИЕ ХАРАКТЕРИСТИКИ:

Основа: сдвоенный С-образный профиль
Материал: сталь Ст3, толщиной 2,5 мм
Длина: до 6000 мм
Защитное покрытие: горячее цинкование
Использование: в местах с высокой нагрузкой на систему фальшпола, где будет размещаться электротехническое оборудование
Сейсмостойкость: до 9 баллов по шкале MSK-64

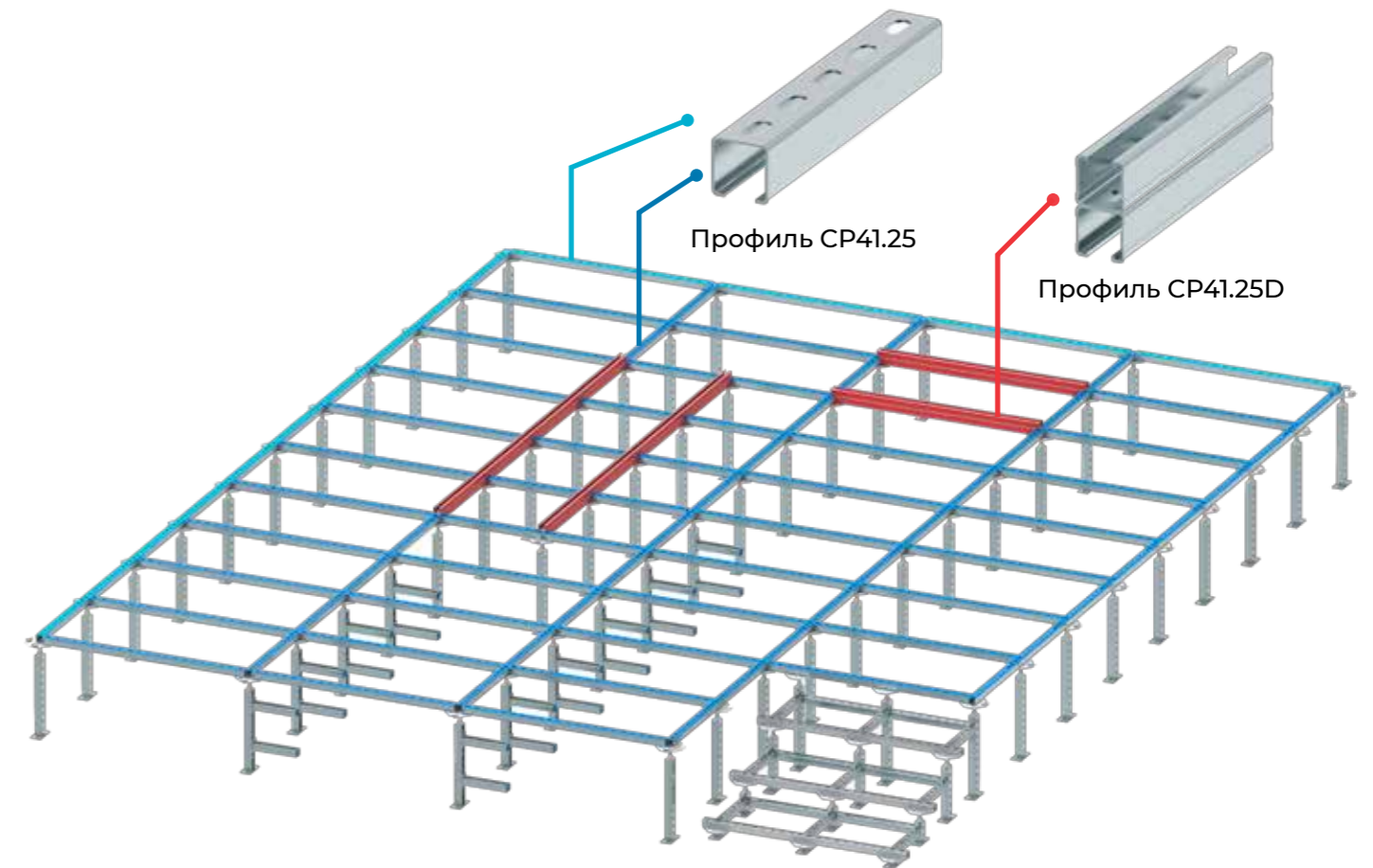
НАИМЕНОВАНИЕ	ВЫСОТА Н, ММ	ШИРИНА В, ММ	ДЛИНА ПРОФИЛЯ, ММ	ТОЛЩИНА СТАЛИ, ММ
Профиль CP41.25	41	41	6000	2,0
Профиль CP41.25D	82	41	6000	2,5

НАИМЕНОВАНИЕ	МОМЕНТ ИНЕРЦИИ		МОМЕНТ СОПРОТИВЛЕНИЯ	
	Jy	Jz	Wy	Wz
Профиль CP41.25	5,33	7,69	2,58	3,75
Профиль CP41.25D	30,69	15,14	7,49	7,39



ПРЕИМУЩЕСТВА:

- Благодаря длине в 6м, позволяет профилю опираться более чем на 2 стойки
- Совместимость со всеми монтажными элементами производства «K&R DESIGN»
- Отсутствие сварочных работ при монтаже
- Высокая несущая способность
- Возможность монтажа подвесных конструкций
- Российское производство



СОЕДИНИТЕЛЬНЫЕ ПЛАСТИНЫ ДЛЯ ПРОФИЛЕЙ



Пластина соединительная SP-2



Пластина соединительная SP-3



Пластина соединительная SP-4



Пластина соединительная SP-4X

Применяются для создания T- и X-образных узлов соединения профилей между собой. Специально разработаны для соединения профилей. Удобная сборка и простой монтаж рамных конструкций. Используется совместно с болтом M10x30 и монтажной гайкой M10.

НАИМЕНОВАНИЕ	ТОЛЩИНА СТАЛИ, мм	РЕКОМЕНДОВАННАЯ НАГРУЗКА	МОМЕНТ ЗАТЯЖКИ БОЛТОВОГО СОЕДИНЕНИЯ	ВЕС, кг/шт	УПАКОВКА, шт
Пластина соединительная SP-2	5	2 кН / пластина	40Нм	0,11	10
Пластина соединительная SP-3	5	2 кН / пластина	40Нм	0,16	10
Пластина соединительная SP-4	5	2 кН / пластина	40Нм		10
Пластина соединительная SP-4X	5	2 кН / пластина	40Нм		10

КАБЕЛЬНЫЕ СТОЙКИ



ТЕХНИЧЕСКИЕ ХАРАКТЕРИСТИКИ:

Назначение: для монтажа кабельных конструкций

Материал: сталь Ст3, толщиной 2,5 мм

Защитное покрытие: горячее цинкование

Сейсмостойкость: до 9 баллов по шкале MSK-64

Установка: с помощью соединения с регулируемыми стойками PROM

Тип монтажа: болтовой, используется совместно с болтом M10x30, шайбой и монтажной гайкой M10

НАИМЕНОВАНИЕ	ПОЛЕЗНАЯ ДЛИНА, мм	БЕЗОПАСНАЯ РАБОЧАЯ НАГРУЗКА, кН*	ВЫСОТА ПРОФИЛЯ, мм	ВЕС, кг/шт
Стойка PROM-41.25-250	250	4,41	41	1,03
Стойка PROM-41.25-350	350	3,13	41	1,29
Стойка PROM-41.25-450	450	2,31	41	1,55
Стойка PROM-41.25-500	550	1,95	41	1,85

ТЕХНИЧЕСКИЕ ХАРАКТЕРИСТИКИ:

Назначение: для монтажа кабельных конструкций

Материал: сталь Ст3, толщиной 2,5 мм

Защитное покрытие: горячее цинкование

Сейсмостойкость: до 9 баллов по шкале MSK-64

Установка: с помощью соединения с регулируемыми стойками PROM

Тип монтажа: замковый. Консоль монтируется в перфорацию стойки



НАИМЕНОВАНИЕ	ПОЛЕЗНАЯ ДЛИНА, мм	БЕЗОПАСНАЯ РАБОЧАЯ НАГРУЗКА, кН*	ВЫСОТА ПРОФИЛЯ, мм	ВЕС, кг/шт
Стойка PROM-H41.25-250	250	4,31	41	1,03
Стойка PROM-H41.25-350	350	3,03	41	1,29
Стойка PROM-H41.25-450	450	2,21	41	1,55
Стойка PROM-H41.25-500	550	1,85	41	1,85

СТОЙКА ПОВОРОТНАЯ



Предназначена для крепления и монтажа профиля к полу и потолку в качестве стоек или других опорных конструкций, под углом от 0° до 180°.

ТЕХНИЧЕСКИЕ ХАРАКТЕРИСТИКИ:

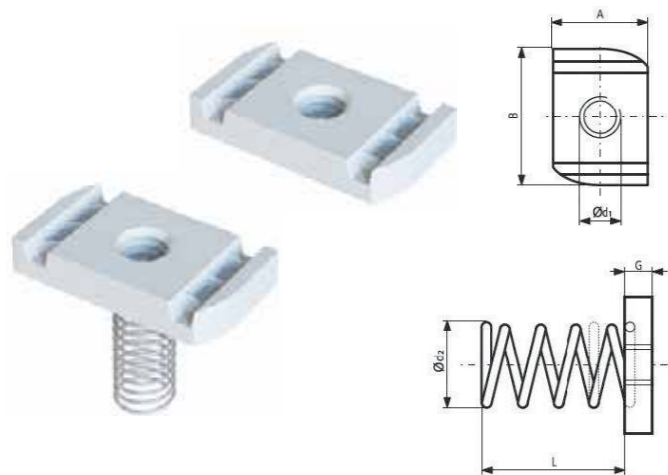
Толщина: 41 мм

СКОЛЬЗЯЩАЯ ГАЙКА

Скользящая гайка облегчает прикрепление шпилек и болтов к несущему профилю.

Изготавливается двух типов:

- без пружины
- с пружиной



НАИМЕНОВАНИЕ	D, ММ	A, ММ	B, ММ	G, ММ	L ММ
Скользящая гайка SG.06	6	20	35	6	-
Скользящая гайка SG.08	8	20	35	8	-
Скользящая гайка SG.10	10	20	35	10	-
Скользящая гайка SG.12	12	20	35	12	-
Скользящая гайка SG.63	6	20	35	6	30
Скользящая гайка SG.83	8	20	35	8	30
Скользящая гайка SG.103	10	20	35	10	30
Скользящая гайка SG.123	12	20	35	12	30

МОНТАЖ СКОЛЬЗЯЩЕЙ ГАЙКИ

1. Предварительный монтаж на резьбовой части
2. Вставка в монтажный профиль
3. Нажатие и проворачивание гайки на 90° (рис.1)
4. Дальнейшая затяжка болта с усилением 65 Нм обеспечивает жесткое соединение скользящей гайки с монтажным С-образным профилем (рис. 2)

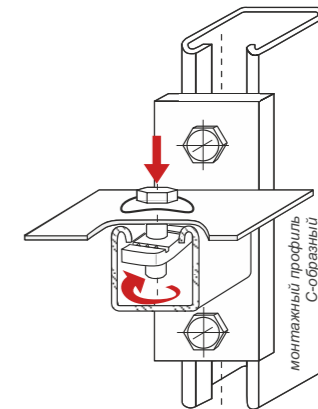
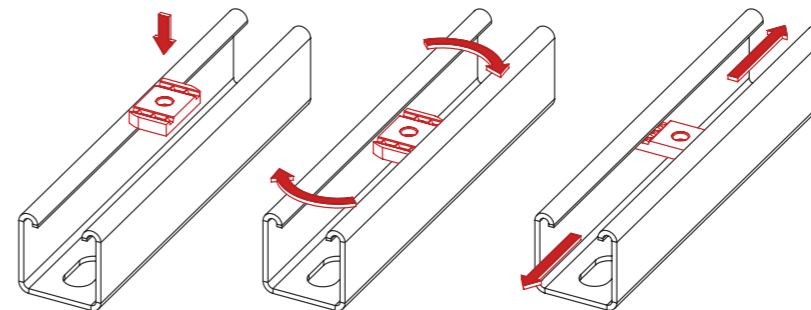


Рис. 1

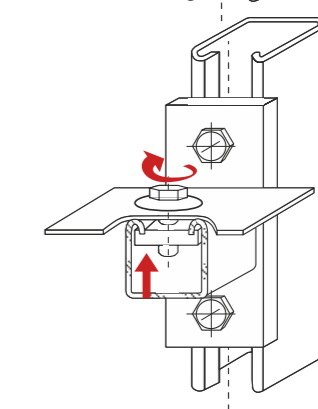


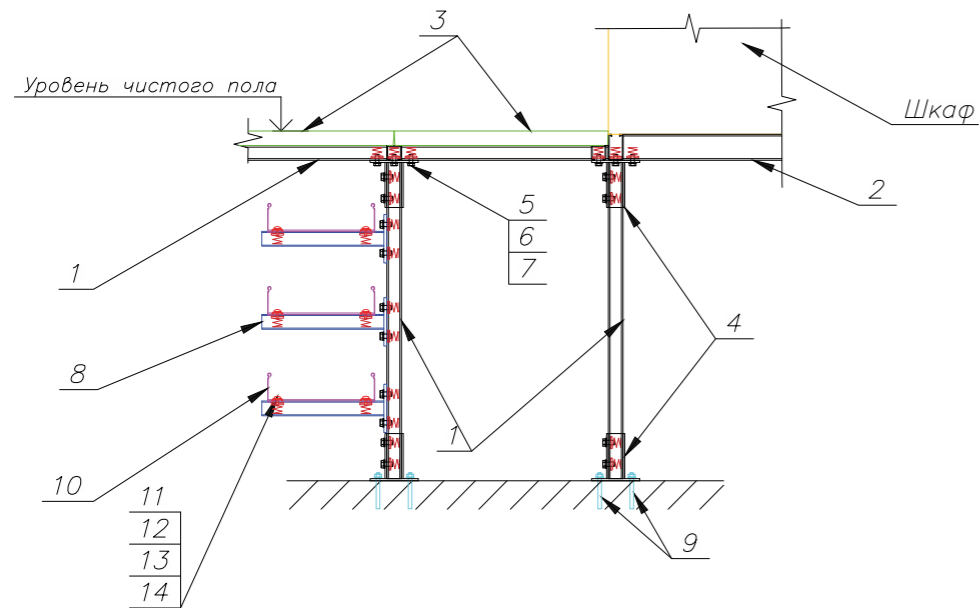
Рис. 2

СТОЙКА ROMB



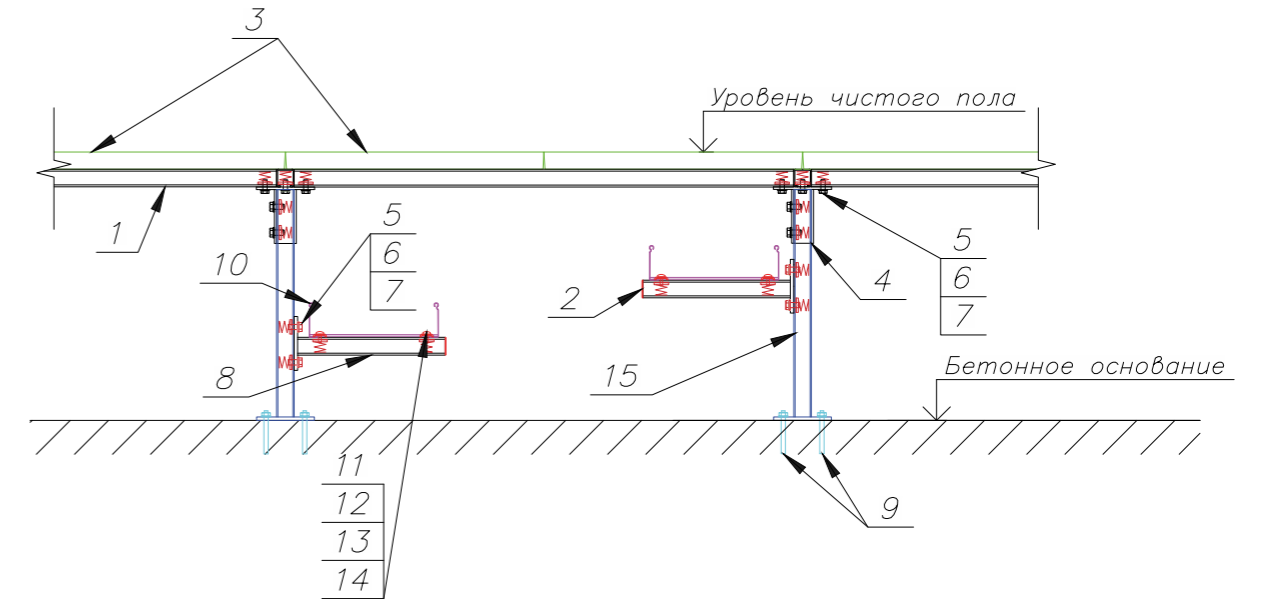
НАИМЕНОВАНИЕ	B, ММ	S1, ММ	S2, ММ	Вес, кг/шт
ROMB.210.4.8	210	4	8	4,1
ROMB.135.4.8	135	4	8	3,6

ТИПОВОЙ УЗЕЛ



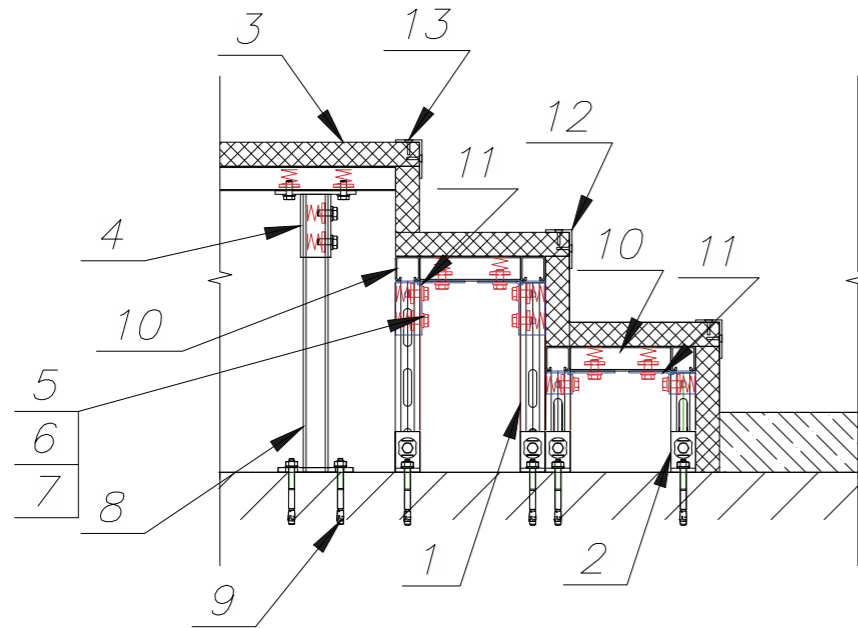
№	Артикул	Наименование	Ед. изм	Кол-во
1	CP.41.41x2	С-ПРОФИЛЬ CP.41.41x2	п.м.	х
2	CP.41.72x2,7	С-ПРОФИЛЬ CP.41.72x2	п.м.	х
3		Плита фальшпола	шт.	х
4	ROMB.135.4.8	Стойка ROMB.135.4.8	шт.	4
5	BPN.10.30	Болт BPN.10.30	шт.	х
6	SCH.10.20	Шайба SCH.10.20	шт.	х
7	SG.103	Скользящая гайка SG.103	шт.	х
8	PROM.41.41.350	Стойка PROM.41.41.350	шт.	х
9	KA.12.120	Анкер клиновой KA.12.120	шт.	х
10		Кабельный лоток	шт	х
11	221791	Прижимная скоба ПСКОБ М8/25 30x20	шт.	х
12	BCG.08.35	Болт BCG.08.35	шт	х
13	SCH.08.16	Шайба SCH.08.16	шт.	х
14	SG.83	Скользящая гайка SG.83	шт.	х
15	PROM.41.41.900	Стойка PROM.41.41.900	шт.	3

ТИПОВОЙ УЗЕЛ



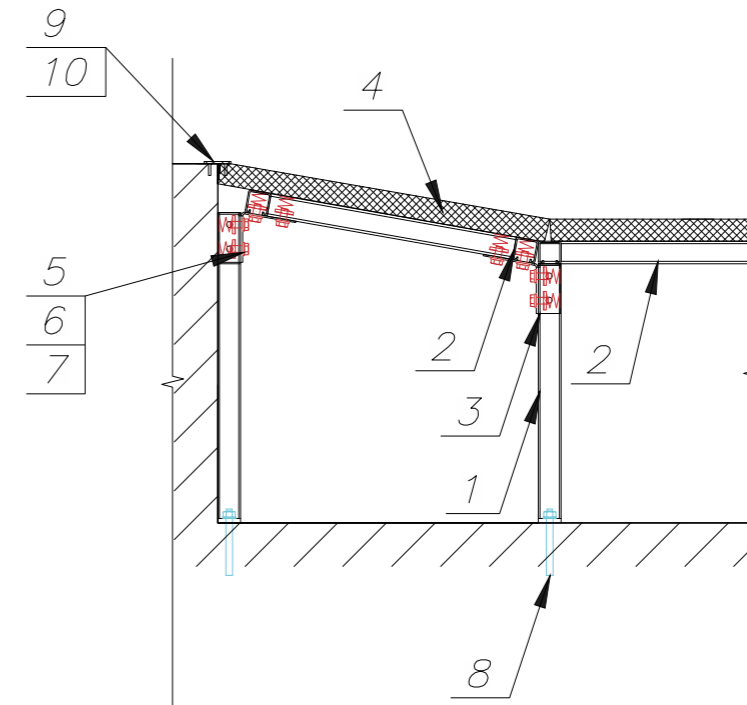
№	Артикул	Наименование	Ед. изм	Кол-во
1	CP.41.41x2	С-ПРОФИЛЬ CP.41.41x2	п.м.	х
2	CP.41.72x2,7	С-ПРОФИЛЬ CP.41.72x2	п.м.	х
3		Плита фальшпола	шт.	х
4	ROMB.135.4.8	Стойка ROMB.135.4.8	шт.	4
5	BPN.10.30	Болт BPN.10.30	шт.	х
6	SCH.10.20	Шайба SCH.10.20	шт.	х
7	SG.103	Скользящая гайка SG.103	шт.	х
8	PROM.41.41.350	Стойка PROM.41.41.350	шт.	х
9	KA.12.120	Анкер клиновой KA.12.120	шт.	х
10		Кабельный лоток	шт	х
11	221791	Прижимная скоба ПСКОБ М8/25 30x20	шт.	х
12	BCG.08.35	Болт BCG.08.35	шт	х
13	SCH.08.16	Шайба SCH.08.16	шт.	х
14	SG.83	Скользящая гайка SG.83	шт.	х
15	PROM.41.41.900	Стойка PROM.41.41.900	шт.	3

ТИПОВОЙ УЗЕЛ

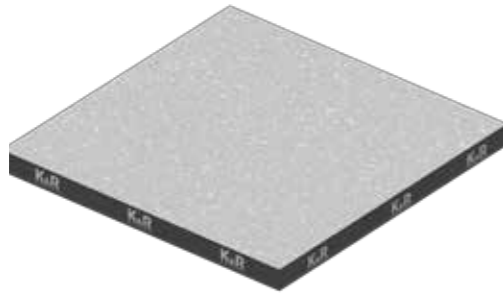


№	Артикул	Наименование	Ед. изм	Кол-во
1	CP.41.42x2D	С-ПРОФИЛЬ CP.41.42x2D	п.м.	x
2	SPG.257	Соединительный элемент SPG.257	шт.	x
3		Плита фальшпола	шт.	x
4	ROMB.135.4.8	Стойка ROMB.135.4.8	шт.	2
5	BPN.10.30	Болт BPN.10.30	шт.	x
6	SCH.10.20	Шайба SCH.10.20	шт.	x
7	SG.103	Скользящая гайка SG.103	шт.	x
8	PROM.41.41.600	Стойка PROM.41.41.600	шт.	x
9	KA.12.120	Анкер клиновой KA.12.120	шт.	x
10	CP.41.41x2	С-ПРОФИЛЬ CP.41.41x2	п.м.	x
11	SPL.03	Соединительный элемент SPL.03	шт.	x
12		Алюминиевый уголок	п.м.	n
13		Саморез с пресшайбой со сверлом	шт.	n

ТИПОВОЙ УЗЕЛ



№	Артикул	Наименование	Ед. изм	Кол-во
1	PROM.41.41.600	Стойка PROM.41.41.600	шт.	x
2	CP.41.41x2	С-профиль CP.41.41x2	п.м.	x
3	SPL.03	Соединительный элемент SPL.03	шт.	x
4		Плита фальшпола	шт.	x
5	BPN.10.30	Болт BPN.10.30	шт.	x
6	SCH.10.20	Шайба SCH.10.20	шт.	x
7	SG.103	Скользящая гайка SG.103	шт.	x
8	KA.12.120	Анкер клиновой KA.12.120	шт.	x
9		Алюминиевая полоса	п.м.	x
10		Саморез с пресшайбой со сверлом	шт.	x



Плита фальшпола служит для создания ровной поверхности сборного пола, состоящего из съёмных панелей, дающих возможность быстрого и лёгкого доступа в пространство под фальшполом для обслуживания скрытых там коммуникаций.

ОСНОВНЫЕ ТИПЫ ПЛИТ «K&R Design»:

Верхнее покрытие:

- ПВХ-покрытие
- Керамогранит
- Стальной лист

Основание:

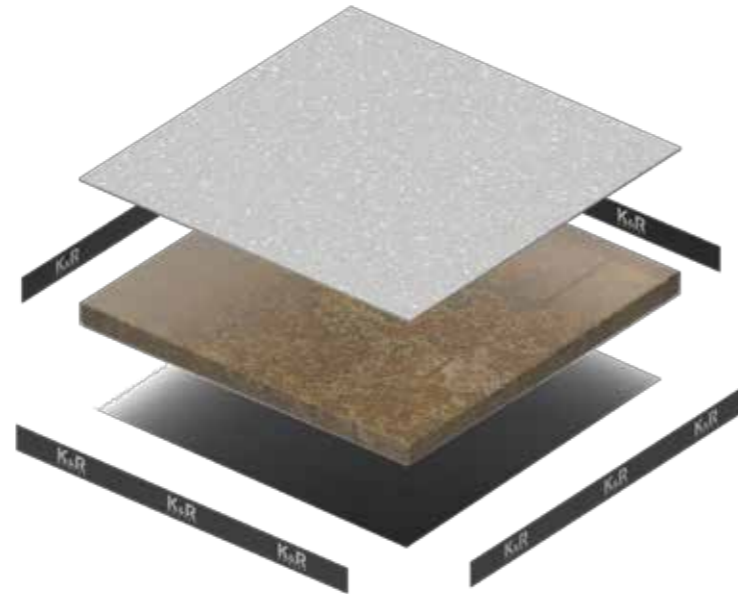
- Сульфат кальция
- ДСП
- Металл

Нижнее покрытие:

- Без покрытия
- Алюминевая фольга
- Стальной лист

ПРЕИМУЩЕСТВА:

- Быстрый монтаж, без черновых работ и специального инструмента.
- Быстрый доступ в «подпольное» пространство
- Покрытие плит обладает антистатическими свойствами
- Высокие несущие способности



НАИМЕНОВАНИЕ	ГАБАРИТЫ, мм	ТОЛЩИНА ПЛИТЫ без учета покрытия, мм	СОСТАВ ПЛИТЫ
Плита фальшпола из сульфата кальция (КМО) K&R Design S28	600x600	28	Основа - сульфат кальция Низ - без покрытия Верх - без покрытия
Плита фальшпола из сульфата кальция (КМО) K&R Design S30	600x600	30	Основа - сульфат кальция Низ - без покрытия Верх - без покрытия
Плита фальшпола из сульфата кальция (КМО) K&R Design S36	600x600	36	Основа - сульфат кальция Низ - без покрытия Верх - без покрытия
Плита фальшпола из сульфата кальция (КМО) K&R Design S28PVC	600x600	28	Основа- сульфат кальция Низ - без покрытия Верх - антистатичный ПВХ
Плита фальшпола из сульфата кальция (КМО) K&R Design S30PVC	600x600	30	Основа - сульфат кальция Низ - без покрытия Верх - антистатичный ПВХ
Плита фальшпола из сульфата кальция (КМО) K&R Design S36PVC	600x600	36	Основа - сульфат кальция Низ - без покрытия Верх - антистатичный ПВХ
Плита фальшпола из сульфата кальция (КМО) K&R Design S28St/PVC	600x600	28	Основа - сульфат кальция Низ - стальной лист 2мм Верх - антистатичный ПВХ
Плита фальшпола из сульфата кальция (КМО) K&R Design S30St/PVC	600x600	30	Основа - сульфат кальция Низ - стальной лист 2мм Верх - антистатичный ПВХ
Плита фальшпола из сульфата кальция (КМО) K&R Design S36St/PVC	600x600	36	Основа - сульфат кальция Низ - стальной лист 2мм Верх - антистатичный ПВХ

НАИМЕНОВАНИЕ	ГАБАРИТЫ, мм	ТОЛЩИНА ПЛИТЫ без учета покрытия, мм	СОСТАВ ПЛИТЫ
Плита фальшпола из сульфата кальция (КМО) K&R Design S28St/C+	600x600	28	Основа - сульфат кальция Низ - стальной лист 2мм Верх - керамогранит
Плита фальшпола из сульфата кальция (КМО) K&R Design S30St/C+	600x600	30	Основа - сульфат кальция Низ - стальной лист 2мм Верх - керамогранит
Плита фальшпола из сульфата кальция (КМО) K&R Design S36St/C+	600x600	36	Основа - сульфат кальция Низ - стальной лист 2мм Верх - керамогранит
Плита неразъемного фальшпола из сульфата кальция (КМО) K&R Design SLock28	600x600	28	Основа - сульфат кальция Низ - без покрытия Верх - без покрытия
Плита неразъемного фальшпола из сульфата кальция (КМО) K&R Design SLock30	600x600	30	Основа - сульфат кальция Низ - без покрытия Верх - без покрытия
Плита неразъемного фальшпола из сульфата кальция (КМО) K&R Design SLock36	600x600	36	Основа - сульфат кальция Низ - без покрытия Верх - без покрытия
Плита неразъемного фальшпола из сульфата кальция (КМО) K&R Design SLock28St	600x600	28	Основа - сульфат кальция Низ - стальной лист 2мм Верх - без покрытия
Плита неразъемного фальшпола из сульфата кальция (КМО) K&R Design SLock30St	600x600	30	Основа - сульфат кальция Низ - стальной лист 2мм Верх - без покрытия
Плита неразъемного фальшпола из сульфата кальция (КМО) K&R Design SLock36St	600x600	36	Основа - сульфат кальция Низ - стальной лист 2мм Верх - без покрытия

НАИМЕНОВАНИЕ	ГАБАРИТЫ, мм	ТОЛЩИНА ПЛИТЫ без учета покрытия, мм	СОСТАВ ПЛИТЫ
Плита фальшпола из ДСП (КМ1) K&R Design W38Al/Al	600x600	38	Основа - ДСП Низ - алюминиевая фольга Верх - алюминиевая фольга
Плита фальшпола из ДСП (КМ1) K&R Design W28Al/St	600x600	28	Основа - ДСП Низ - алюминиевая фольга Верх - стальной лист 2мм
Плита фальшпола из ДСП (КМ1) K&R Design W38Al/St	600x600	38	Основа - ДСП Низ - алюминиевая фольга Верх - стальной лист 2мм
Плита фальшпола из ДСП (КМ1) K&R Design W28St/Al	600x600	28	Основа - ДСП Низ - стальной лист 2мм Верх - алюминиевая фольга
Плита фальшпола из ДСП (КМ1) K&R Design W38St/Al	600x600	38	Основа - ДСП Низ - стальной лист 2мм Верх - алюминиевая фольга
Плита фальшпола из ДСП (КМ1) K&R Design W28St/St	600x600	28	Основа - ДСП Низ - стальной лист 2мм Верх - стальной лист 2мм
Плита фальшпола из ДСП (КМ1) K&R Design W38St/St	600x600	38	Основа - ДСП Низ - стальной лист 2мм Верх - стальной лист 2мм
Плита фальшпола из ДСП (КМ1) K&R Design S38St/PVC	600x600	38	Основа - ДСП Низ - стальной лист 2мм Верх - антистатичный ПВХ

НАИМЕНОВАНИЕ	ГАБАРИТЫ, мм	ТОЛЩИНА ПЛИТЫ без учета покрытия, мм	ОПИСАНИЕ ПЛИТЫ
Плита фальшпола вентиляционная из металла K&R Design Metal RAL7040 30P-38/B	600x600	30	отверстия 38% угол бобы верхнее покрытие порошковая окраска
Плита фальшпола вентиляционная из металла K&R Design Metal 36P/PVC ASPECT 2-38/B	600x600	36	отверстия 38% угол бобы верхнее покрытие антистатический ПВХ 2 мм
Плита фальшпола вентиляционная из металла K&R Design Metal 36P/PVC ASPECT 2-45/B	600x600	36	отверстия 45% прямые бобы, верхнее покрытие антистатический ПВХ 2 мм
Плита фальшпола вентиляционная из металла K&R Design Metal 36P/PVC ASPECT 2-38/R	600x600	36	отверстия 38% горox верхнее покрытие антистатический ПВХ 2 мм
Плита фальшпола вентиляционная из металла K&R Design Metal RAL7040 36P-38/B	600x600	36	отверстия 38% угол бобы верхнее покрытие порошковая окраска
Плита фальшпола вентиляционная из металла K&R Design Metal RAL7040 36P-45/B	600x600	36	отверстия 45% прямые бобы верхнее покрытие порошковая окраска
Плита фальшпола вентиляционная из металла K&R Design Metal RAL7040 36P-38/R	600x600	36	отверстия 38% горox верхнее покрытие порошковая окраска
Плита фальшпола вентиляционная из металла K&R Design Metal 38P/PVC ASPECT 2-38/B	600x600	38	отверстия 38% угол бобы верхнее покрытие антистатический ПВХ 2 мм
Плита фальшпола вентиляционная из металла K&R Design Metal 38P/PVC ASPECT 2-45/B	600x600	38	отверстия 45% прямые бобы верхнее покрытие антистатический ПВХ 2 мм
Плита фальшпола вентиляционная из металла K&R Design Metal 38P/PVC ASPECT 2-38/R	600x600	38	отверстия 38% горox верхнее покрытие антистатический ПВХ 2 мм
Плита фальшпола вентиляционная из металла K&R Design Metal RAL7040 38P-38/B	600x600	38	отверстия 38% угол бобы верхнее покрытие порошковая окраска

НАИМЕНОВАНИЕ	ГАБАРИТЫ, мм	ТОЛЩИНА ПЛИТЫ без учета покрытия, мм	ОПИСАНИЕ ПЛИТЫ
Плита фальшпола вентиляционная из металла K&R Design Metal RAL7040 38P-45/B	600x600	38	отверстия 45% прямые бобы верхнее покрытие порошковая окраска
Плита фальшпола вентиляционная из металла K&R Design Metal RAL7040 38P-38/R	600x600	38	отверстия 38% горox верхнее покрытие порошковая окраска
Плита фальшпола вентиляционная из металла K&R Design Metal RAL7040 40P-38/B	600x600	40	отверстия 38% угол бобы верхнее покрытие порошковая окраска
Плита фальшпола вентиляционная из металла K&R Design Metal RAL7040 40P-45/B	600x600	40	отверстия 45% прямые бобы верхнее покрытие порошковая окраска
Плита фальшпола вентиляционная из металла K&R Design Metal RAL7040 40P-38/R	600x600	40	отверстия 38% горox верхнее покрытие порошковая окраска
Плита фальшпола сплошная (без перфорации) из металла K&R Design Metal 36 PVC ASPECT 2	600x600	36	отверстия отсутствует верхнее покрытие антистатический ПВХ 2 мм
Плита фальшпола сплошная (без перфорации) из металла K&R Design Metal RAL7040 38	600x600	38	отверстия отсутствует верхнее покрытие порошковая окраска
Плита фальшпола сплошная (без перфорации) из металла K&R Design Metal 38 PVC ASPECT 2	600x600	38	отверстия отсутствует верхнее покрытие антистатический ПВХ 2 мм
Плита фальшпола вентиляционная из металла усиленная K&R Design Metal RAL7040 40P-36/R лист 5 мм	600x600	40	отверстия 36% горox верхнее покрытие порошковая окраска

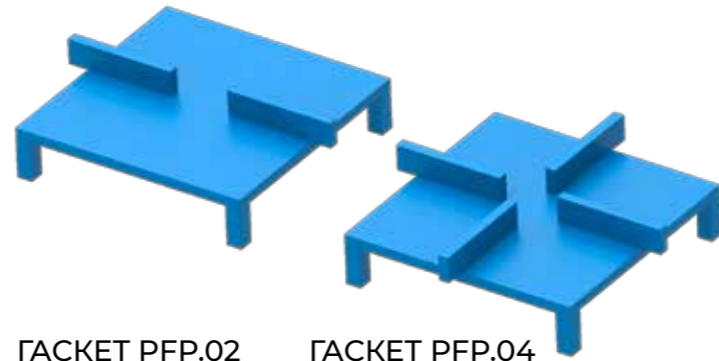
ОПИСАНИЕ:

Предназначены для фиксации плиты покрытия фальшпола. Предотвращают от проскальзывания, а также выполняют роль амортизатора плиты.

Варианты исполнения фиксаторов плит:

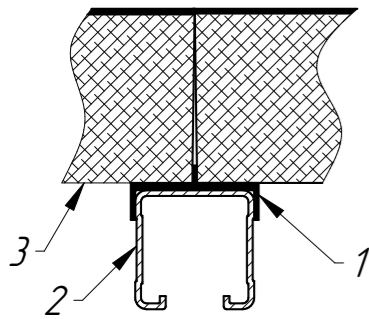
- продольные - 2P
- угловые - 4P

Материал: полипропилен



GASKET PFP.02

GASKET PFP.04

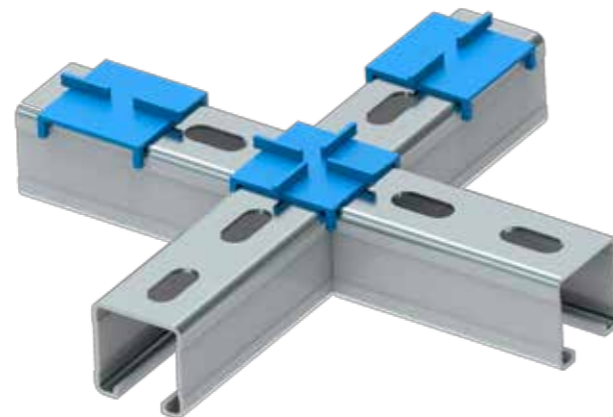


НАИМЕНОВАНИЕ	ТОЛЩИНА, мм	ВЫСОТА, мм	ШИРИНА, мм	ШИРИНА, мм
Фиксатор плиты PROM-2	2	6,5	44	52
Фиксатор плиты PROM-4	2	6,5	44	52

УСТАНОВКА:

Фиксаторы накладки устанавливаются на готовый собранный каркас фальшпола. Установка производится без дополнительных, вспомогательных инструментов.

- 1 Накладка 2P/4P
- 2 Профиль серии SP 41/41/2,0
- 3 Плита покрытия фальшпола



СЪЕМНИК ВАКУУМНЫЙ ДЛЯ ПЛИТ

Предназначен для удобства монтажа или демонтажа плит покрытия фальшпола с ПВХ покрытием.

Устройство имеет вакуумные присоски для фиксации к плите покрытия фальшпола.



ЛЕНТА УПЛОТНИТЕЛЬНАЯ

Предназначена для звукоизоляции и предотвращения горизонтального смещения плит покрытия фальшпола.

Применяется для прокладки по периметру помещения и в местах примыкания оборудования к плитам покрытия.

Приклеивается на верхнюю часть торцевой поверхности плиты покрытия фальшпола.



АЛЮМИНЕВАЯ ПЛАСТИНА

Используется для окончательной регулировки фальшпола. Наклеивается на угол панели или на пластиковую накладку стойки.

Размер пластины 25x25мм.



Самым распространенным методом прокладки сетей на промышленных объектах являются кабельные лотки. Они достаточно просты в установке, имеют удобные крепежные приспособления и служат для закладки внутрь кабелей любого диаметра и назначения, а также для установки силовых схем.

ВИДЫ КАБЕЛЬНЫХ ЛОТКОВ:

- Лотки листовые глухие
- Лотки листовые перфорированные
- Лотки листовые замковые глухие
- Лотки листовые замковые перфорированные
- Лотки лестничные
- Лотки лестничные замковые

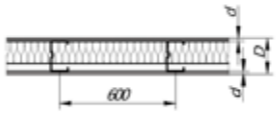
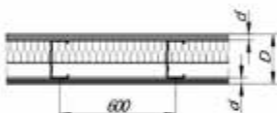
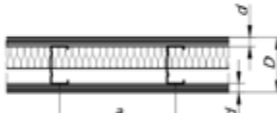
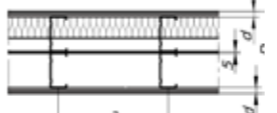



ТЕХНИЧЕСКИЕ ХАРАКТЕРИСТИКИ:


Материал: сталь 08ПС
 Длина: 3000, 6000 мм
 Высота борта: 40, 50, 65, 80, 100, 150, 200 мм
 Ширина лотка: 60, 50, 100, 150, 200, 250, 300, 400, 500, 600 мм

ПРОТИВОПОЖАРНЫЕ ПЕРЕГОРОДКИ

Конструкции фальшполов имеют возможность деления внутреннего пространства противопожарными перегородками.


ВИД КОНСТРУКЦИИ	ПРЕДЕЛ ОГНЕСТОЙКОСТИ	РАЗМЕРЫ, мм			ХАРАКТЕРИСТИКИ ИЗОЛЯЦИОННОГО МАТЕРИАЛА	
		ТОЛЩИНА ОБШИВКИ d, мм	ШИРИНА СТЕНКИ ПРОФИЛЯ, мм	ОБЩАЯ ТОЛЩИНА D, мм Плотность, кг/м ³	ПЛОТНОСТЬ, кг/м ³	ТОЛЩИНА, мм
 Металлический каркас, обшитый одним слоем ГВЛ с обеих сторон	EI 30 EI 45 EI 60	12,5	75	100 Плотность, кг/м ³	70 125	70 70
 Металлический каркас, обшитый двумя слоями ГВЛ с обеих сторон	EI 90	2x12,5	75	125 Плотность, кг/м ³	70	70
 Металлический каркас, обшитый тремя слоями ГВЛ с обеих сторон	EI 150	2x12,5	75	150 Плотность, кг/м ³	125	70
 Двойной металлический каркас, обшитый двумя слоями ГВЛ с обеих сторон	EI 90	2x10,0	75	190 Плотность, кг/м ³	25	50
 Двойной разнесенный металлический каркас, обшитый двумя слоями ГВЛ с обеих сторон	EI 150	2x10,0	75	265 Плотность, кг/м ³	40	50

K&R DESIGN

 Москва, проезд Серебрякова д.11 к.1

 info@kr-design.ru

 www.kr-design.ru

 +7 (495) 227-66-24

